

**ilmas**<sup>®</sup>  
FORME DI LUCE INTELLIGENTE

# SANIX

**SISTEMA BREVETTATO**  
*di* **DISINFEZIONE**  
**e SANIFICAZIONE**  
**DELL'ARIA**

**SANIX**

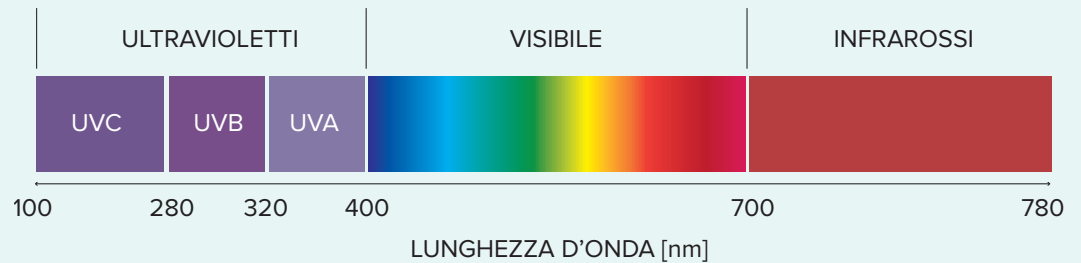
COMING SOON  
**OVER MAXI SANIX**

UN'EFFICACE PROTEZIONE  
CONTRO BATTERI, VIRUS, FUNGHI  
E GERMI IN PIENA SICUREZZA  
**PER NEGOZI E UFFICI**

# STERILIZZAZIONE E SANIFICAZIONE DELL'ARIA

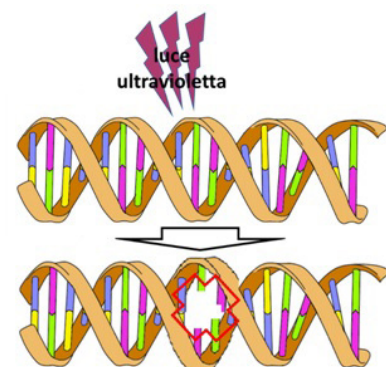
Da sempre **EDIFICI PUBBLICI, OSPEDALI, HOTEL, UFFICI** e **NEGOZI**, sono soggetti ad interventi di disinfezione e sanificazione per mettere in sicurezza gli ambienti in cui si vive e lavora quotidianamente. I raggi ultravioletti considerati germicida sono gli **UV-C** a breve lunghezza d'onda.

**Lunghezze d'onda**  
raggi **UV-C**: da 200 nm  
a 280 nm hanno dimostrato  
di essere le più efficaci  
per la disinfezione



SISTEMA RIVOLUZIONARIO DI ASPIRAZIONE

GRAZIE ALLA LORO AZIONE  
I LED **UV-C MIGLIORANO**  
LA QUALITÀ DELL'ARIA  
SENZA NESSUN  
RISCHIO PER LA SALUTE



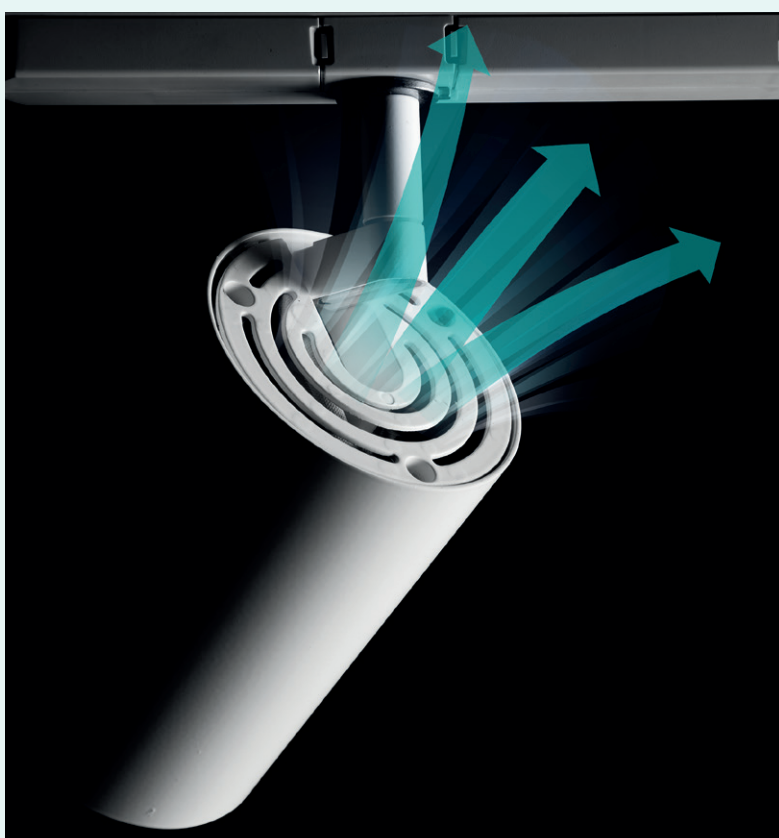
*La luce ultravioletta UV-C agisce sulle eliche del DNA e del RNA, distruggendo così virus e batteri*

## I VANTAGGI DEI LED UV-C SONO:

Abbattimento ed eliminazione di virus, batteri,  
muffe, funghi;

Sanificazione e sterilizzazione;

Miglioramento della qualità dell'aria nel  
rispetto delle norme e delle prescrizioni.



Ilmas ha deciso di realizzare una nuova linea di prodotti per sterilizzare l'aria presente negli ambienti grazie all'uso dei LED UV-C.

Grazie alla luce emessa dai LED UV-C e ad un sistema innovativo di aspirazione dell'aria, direttamente inserito nel corpo dello spot, è possibile sanificare l'aria e rendere così gli ambienti igienizzati.

I LED hanno la capacità istantanea di fornire la potenza massima nel momento dell'accensione, senza nessun tempo di "riscaldamento". Questa peculiarità propria dei LED li rende immediatamente fruibili allo scopo, senza tempi di attesa.

1 APPARECCHIO  
PER 100m<sup>3</sup>  
STERILIZZA IL 99%  
IN 8 ORE

Per fare degli **esempi concreti**, su come si modificano le configurazioni:

con **2 apparecchi** in un locale di **100m<sup>3</sup>** si produrranno **2 cicli** di sterilizzazione al 99% in 8h

per sterilizzare al 99% l'aria presente in **1000m<sup>3</sup>** per **1 ciclo** al giorno, si dovranno installare **10 apparecchi SANIX**

mentre per sterilizzare l'aria al 99% presente in **500m<sup>3</sup>** per **3 cicli** al giorno, se ne dovranno installare **15**.

I LED **NON** CONTENGONO  
SOSTANZE PERICOLOSE

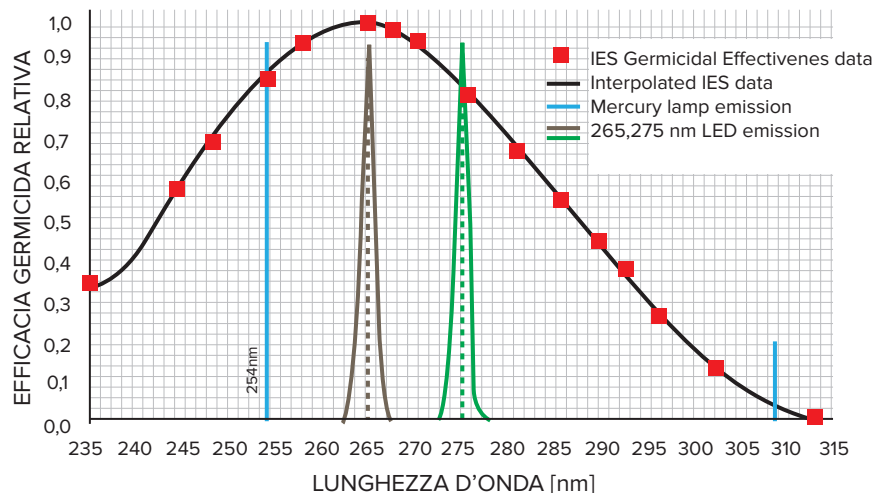
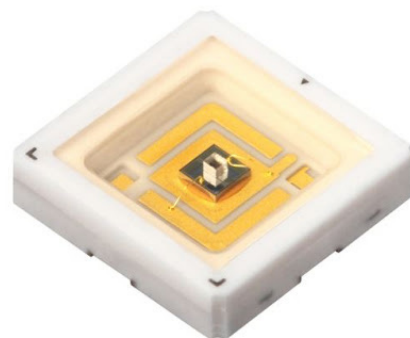


Diagramma dell'efficacia germicida delle diverse lunghezze d'onda e confronto tra gli spettri di emissione dei LED e di un tipo di lampada al mercurio  
Fonte: IES

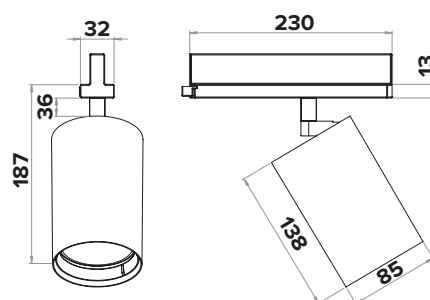
## COME ORDINARE

### SANIX

proiettore a binario, 10W, driver standard



A richiesta, altre finiture RAL, trattamenti galvanici

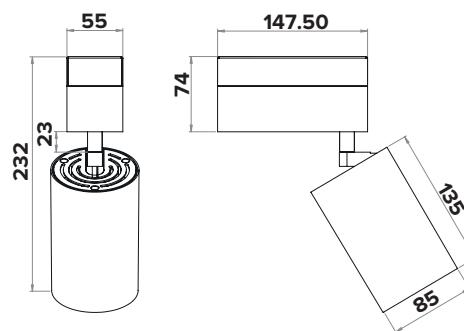


### SANIX

con basetta, 10W, driver standard



Esempio: **SANIX1B** = SANIX con basetta colore bianco



#### Ilmas S.p.A.

Via Vittorio Veneto, 23b / 20010 Bernate Ticino (MI)  
tel. +39 02 93900 349 / +39 02 93900 353  
fax +39 02 93900 357 / [ilmas@ilmas.com](mailto:ilmas@ilmas.com)  
[www.ilmas.com](http://www.ilmas.com)

part of



Per supporto tecnico  
+39 331 3241020